

## Hareketli sıvı kolonunda ısı geçişinin incelenmesi

Ünal AKDAĞ\*, A. Feridun ÖZGÜÇ, Mustafa ÖZDEMİR

İTÜ Makina Fakültesi, Makina Mühendisliği Bölümü, 34437, Gümüşsuyu, İstanbul

### Özet

*Bu çalışmada, halkasal zorlanmış salınımlı akışta ısı geçişi deneysel ve sayısal olarak incelenmektedir. Halkasal kesit içinde akışkan bir piston-silindir düzeneği ile farklı frekans, genlik ve ısı yükünde titreştirilmektedir. Deneyler farklı ısı akıları ve frekanslar için yapılmış olup bu frekanslara karşılık gelen Nusselt sayıları bulunarak, boyutsuz sayılar cinsinden bir korelasyon eşitliği ile verilmektedir. Ayrıca sonlu hacimler ayrıklaştırma yöntemine göre çözüm yapan FLUENT yazılımı kullanılarak Hareketli Sıvı Kolonunda ısı geçişi sayısal olarak da incelenmektedir. Yapılan incelemelerde, sıvı içerisindeki hız ve sıcaklık dağılımı elde edilerek ısı geçiş mekanizması açıklanmaktadır. Isı geçişinde etkili olan mekanizmanın akışın merkezini takip edemeyen hidrodinamik sınır tabakadan kaynaklandığı ve bunun ısı geçişini artırdığı anlaşılmıştır. Sayısal çözüm içinde bir çevrimde suya geçen ısı için Nusselt sayıları bulunarak deneysel sonuçlarla karşılaştırılmaktadır.*

**Anahtar Kelimeler:** Hareketli sıvı kolonu, salınımlı akış, Nusselt sayısı.

### Investigation of heat transfer in moving liquid column

#### Abstract

*In this study, the heat transfer from a surface heated with constant heat flux to an oscillating vertical annular liquid column having an interface with the atmosphere is investigated experimentally and numerically. The reciprocating motion of water column is created using a piston cylinder mechanism. The space-cycle heat transfer rate from heater to water was calculated by using experimental measurements. The analysis was carried out for the case of different oscillation frequencies while the displacement amplitude remains constant. Based on the experimental data a correlation equation was obtained for the cycle-averaged Nusselt number as a function of kinetic Reynolds number. Heat transfer in the moving liquid column was also investigated numerically using the FLUENT program. Fluent uses a control-volume-based technique to convert the governing equations to algebraic equations that can be solved numerically. This control volume technique consists of integrating the governing equations about each control volume, yielding discrete equations that conserve each quantity on a control-volume basis. It is clear that heat transfer rate depends on velocity and temperature profile. The numerical results reveal that there is a phase difference between hydrodynamic boundary layer and core flow, which improves the heat transfer. The averaged heat transfer rate is found to increase with the frequency. The space-cycle averaged Nusselt number was found numerically and compared with experimental results. The numerical solution is in good agreement with the experimental data.*

**Keywords:** Oscillating liquid column, reciprocating flow, Nusselt number.

\*Yazışmaların yapılacağı yazar: Ünal AKDAĞ, akdagun@itu.edu.tr; Tel: (212) 293 13 00 dahili: 2544.

Bu makale, birinci yazar tarafından İTÜ Makina Fakültesi'nde tamamlanmış olan "Hareketli sıvı kolonunda ısı geçişinin incelenmesi" adlı doktora tezinden hazırlanmıştır. Makale metni 19.07.2005 tarihinde dergiye ulaşmış, 11.10.2005 tarihinde basım kararı alınmıştır. Makale ile ilgili tartışmalar 30.09.2006 tarihine kadar dergiye gönderilmelidir.

## Giriş

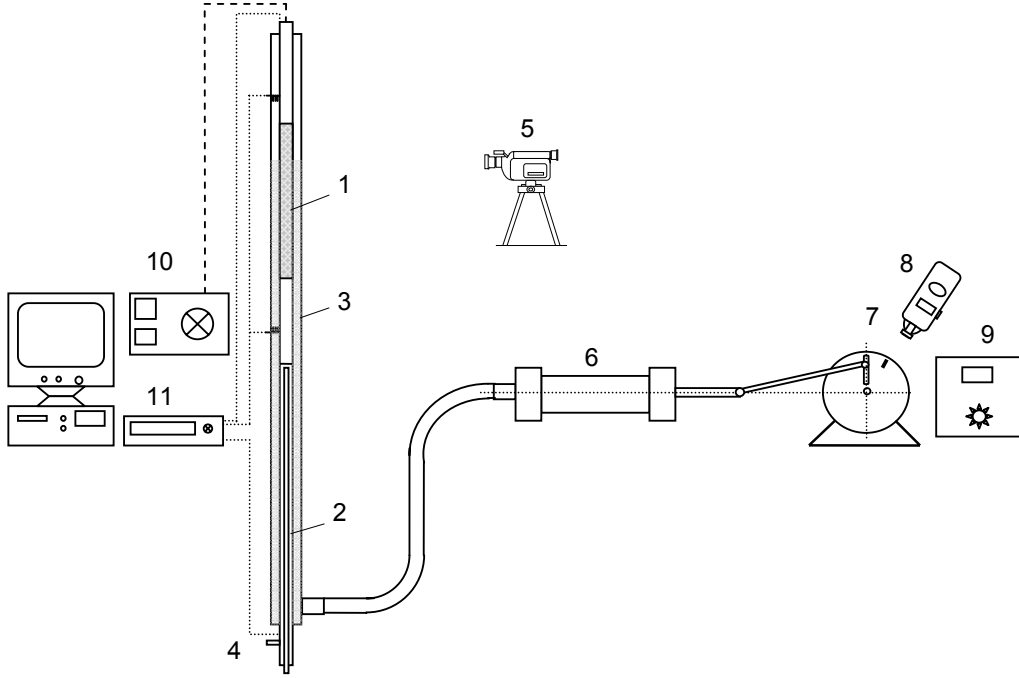
Bir boru içerisinde zamana bağlı akış ve ısı geçişi olaylarıyla pratikte sıkça karşılaşılır. Zamana bağlı akışların bir kısmı da periyodik olarak değişen sinüzoidal salınımlı akışlar içerir. Stirling çevrimine göre çalışan makinalar, özel tip ısı değiştiricileri, biyolojik akışlar ve mikro soğutucular gibi mühendislik uygulamalarında, salınımlı akışlara rastlanmaktadır. Bu tür cihazların tasarımında daha önceleri daimi akışta elde edilen korelasyon bağıntıları kullanılırken, son zamanlarda salınımlı akış (reciprocating flow) ile ilgili parametreler dikkate alınmaktadır. Bu akışla ilgili fiziksel mekanizmanın anlaşılması bu cihazların geliştirilebilmesi için önemlidir.

Bir boru içerisinde periyodik basınç değişimleri ile oluşturulan salınımlı akış problemi pek çok araştırmacı tarafından, analitik ve deneysel olarak incelenmiştir. Bunların arasında Womersley (1950), tarafından yapılan çalışmada salınımlı bir boru akışında ilk defa hız dağılımı ölçülmüş ve "halkasal etki" (annular effect) nin varlığı keşfedilmiştir. Hızlı salınım yapan bir boru akışında maksimum hızın borunun merkezinde değil de cidarın yakınlarında olduğu görülmüştür. Buna da halkasal etki adı verilmiştir. Ayrıca halkasal etkinin varlığı Uchida (1950), tarafından yapılan çalışmalarla hem sinüzoidal hem de sinüzoidal olmayan tam gelişmiş salınımlı akışlar için doğrulanmıştır. Bu çalışmalar Siegel (1987), tarafından dikdörtgen kanal ve paralel plakalar için de yapılmıştır. Daha sonra Akhavan vd. (1991), tarafından yapılan çalışmalarda, Uchida (1950)'nin analitik sonuçları bir boru içerisindeki suyun salınımlı akışı için yapılan deneysel hız profili ölçümleriyle doğrulanmıştır. Watson (1983), bir tüp içerisindeki salınımlı akışta kütleli yayılımı teorik olarak incelemiş ve geçerli denklemleri analitik olarak çözmüştür. Hino ve diğerleri (1976) tarafından yapılan deneylerde bir boru içerisindeki salınımlı akışta laminardan türbülansa geçiş için frekansa bağlı olarak Stokes Sınır Tabakası kalınlığı değerleri belirlenmiştir. Peacock ve Stairmand (1983), laminar salınımlı akışta giriş bölgesi üzerinde yaptıkları çalışmada, hız profi-

linin daimi akışta olduğu gibi düz olma eğiliminde olduğundan değişmediğini, giriş ve çıkışta salınımlı akış hız profilini koruduğunu belirtmişlerdir.

Kurzweg vd. (1984,1990), tarafından yapılan deneysel çalışmalarda sıcak ve soğuk iki rezervuar arasında oluşturulan yatay ve düşey hareketli sıvı kolonunda ısı geçişi problemi incelenmiş ve nümerik olarak da çözülmüştür. Yapılan çalışmada salınımlı akışın aksel iletimi artırdığı, daimi akışa göre ısı geçişinin ise çok daha fazla olduğu belirtilmiştir. Bu çalışmalarda Kurzweg vd. tarafından geliştirilen deneysel düzeneğe daha sonra araştırmacılar tarafından rüya boru (dream pipe) adı verilmiştir. Rüya boru mekanizması ile ilgili diğer araştırmacılar tarafından çok sayıda inceleme yapılmış ve ısı geçişi mekanizması anlatılmıştır (Nishio vd., 1995). Zhao ve Cheng (1995-1998), tarafından salınımlı akışta taşınım ısı geçişi üzerinde deneysel ve sayısal çalışmalar yapılmış ve salınımlı akışta benzerlik parametrelerinin ( $Re_{\omega} = \omega D^2 / \nu$ ) kinetik Reynolds sayısı, ( $A_0 = x_m / D$ ) boyutsuz genlik, ( $Pr$ ) Prandtl sayısı ve ( $L/D$ ) geometrik parametre olduğu belirtilmiştir. Bu konudaki çalışmalar devam etmektedir (Bouvier vd., 2005).

Bu çalışmada, salınımlı akış çalışmalarına uygun olarak tasarlanan, düşey eksenli, bir ucu atmosfere açık halkasal kesitli bir boruda, salınımlı akışta ısı transferi deneysel ve sayısal olarak incelenmektedir. Sıvı kolonu belirli yüksekliğe kadar su ile doldurularak bir piston-silindir düzeneği ile sinüzoidal olarak hareket ettirilmektedir. Hava-sıvı arayüzeyine sahip sıvı kolonunda ölçülen sıcaklıklar yardımıyla, bir çevrimde suya geçen ısı hesaplanarak Nu sayısı cinsinden verilmektedir. Ayrıca sıvı kolonu deneysel parametreler esas alınarak sayısal olarak da incelenmektedir. Sayısal çözümde sıvı kolonu boyunca anlık hız ve sıcaklık dağılımı elde edilerek ısı geçiş mekanizması açıklanmaktadır. Sayısal incelemelerde elde edilen sonuçlar deneylerle karşılaştırılarak aralarındaki uyum gösterilmektedir.



Şekil 1. Deneş düzeneęi, 1.İsıtıcı, 2.Soęutucu, 3.Cam boru, 4.Soęutma suşu giriş çıkışı, 5.Kamera 6.Piston-silindir, 7.DC Motor, 8.Dijital takometre, 9.Hız kontrol, 10.Güç Kaynaęı, 11. Veri toplama sistemi (Keithley-2700)

### Deneşel çalıřma

Hareketli sıvı kolonu deneş düzeneęi řematik olarak Şekil 1’de görölmektedir. Düşey olarak yerleřtirilmiř test düzeneęi iç içe iki borudan meydana gelmektedir. Dıřtaki boru dıř çapı 42 mm, iç çapı 37.4 mm ve uzunluęu 2 m olan üst kısmı atmosfere açık cam borudur. Cam borunun merkezinde bulunan iç boru 18 mm dıř çapında olup soęutucu, adyabatik bölge ve ısıtıcı kısımlardan meydana gelmektedir. 600 mm uzunluęundaki ısıtıcı ve 760 mm uzunluęundaki soęutucu bakır malzemeden olup aralarındaki adyabatik kısım ise 300 mm uzunluęunda teflon malzemedendir. Aynı çaplı bu üç kısım vidalı bir sistemle birbirine baęlanmış olup baęlantı yerleri mümkün olduęu kadar akışı bozmayacak řekilde yapılmıřtır. Isıtıcı olan bakır boru içindeki elektrik direnci, ayarlanabilir bir güç kaynaęı ile beslenmektedir. Soęutucu bakır boru içi ise iç içe iki boru řeklinde olup içteki borudan giren soęutma suşu dıřtaki borudan dıřarı çık-

maktadır. Böylece cam boru içindeki su ile soęutma suşu karıřmamaktadır.

Isıtıcı ve soęutucu yüzey sıcaklıkları ile su ve hava sıcaklıkları 0.3 mm çapında (K-tipi, Omega) kromel-alumel termoelemanlar kullanılarak ölçölmektedir. Isıtıcıda bulunan 6 adet termoeleman bakır borunun iç tarafında olup, içeriden geçirilerek dıřarıya çıkarılmaktadır. Soęutucuda bulunan ve yüzeye kaynak edilen 7 adet termoelemanın kabloları ise soęutma suşu içinden geçirilerek dıřarı çıkartılmaktadır. Bu sayede, dıřtaki akışın bozulmaması saęlanmaktadır. Sıcaklık ölçmeleri bir Veri Toplama Sistemi (20 veri/s) ve sıcaklık kartı (Keithley-2700) yardımıyla yapılmakta ve zamana baęlı elde edilen sonuçlar bilgisayara kaydedilmektedir. Belirli bir seviyeye kadar doldurulan su kolunu çift etkili bir piston silindir düzeneęi vasıtasıyla, hızı ayarlanabilir 1 kW’lık DC bir motor ile tahrik edilmektedir. Motor devir sayısı (Lutron DT-2234B) foto tip dijital takometre



le, halkasal kanal içinde hız profili üniform kabul edilebilir. Viskoz yayılım, iç enerji üretimi ve akış doğrultusunda ısı iletiminin ihmal edildiği durum için ısı enerji denklemi,

$$\frac{\partial T}{\partial t} + u \frac{\partial T}{\partial z} = \alpha \frac{1}{r} \frac{\partial}{\partial r} \left( r \frac{\partial T}{\partial r} \right) \quad (4)$$

olacaktır. Bu denklemi kesit alanı boyunca integre edersek,

$$\frac{\partial T_b}{\partial t} + u \frac{\partial T_b}{\partial z} = \frac{2}{\rho c (r_2^2 - r_1^2)} (r_1 q_1'' - r_2 q_2'') \quad (5)$$

denklemi elde edilir. Burada yağın sıcaklık

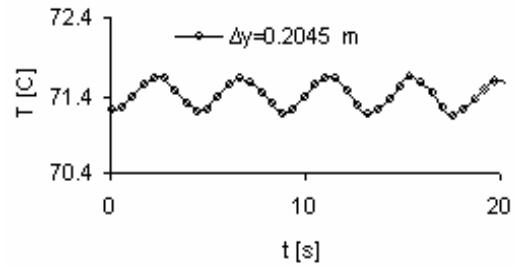
$T_b = \frac{1}{A} \int_A T dA$  şeklinde belirlenmiştir.  $q_1''$ ,  $q_2''$  de sırasıyla ısıtıcı ve dış camın birim yüzeyinden birim zamanda geçen ısı akılarıdır. İncelenen problem su ve havadan oluşan bileşik bir ısı geçişi problemidir. Su-hava arayüzeyini gösteren  $z$ , arayüzeyin yaklaşık konumunu gösterdiği için sıcak yüzey ile su arayüzeyini de kısmen belirtmektedir. Su-hava arayüzeyi hem kılcallığa hem de harekete bağlı olarak düzlem bir yüzey olmayacaktır. Suyun sıcak yüzeyi ıslattığı süreç yalnız  $z$  konumu ile belirlenemez. (4) denklemi ile yazılan ısı enerji korunumu ifadesi de havasu arayüzeyinde, arayüzey geometrisi ve hızı bilinmediğinden su ve hava için ayrı ayrı yazılması pratik sonuç vermez. Ancak enerji denklemini su ve hava sistemi için integral formda yazıp bir çevrim boyunca integre edersek,

$$\begin{aligned} H_2 - H_1 &= \oint u A [\rho_a c_a T_{ba}(Y, t) - \rho_l c_l T_{bl}(0, t)] \\ &= q_1'' 2\pi r_1 L \left( \frac{2\pi}{\omega} \right) - \oint \int_0^Y 2\pi r_2 q_2'' dy dt \end{aligned} \quad (6)$$

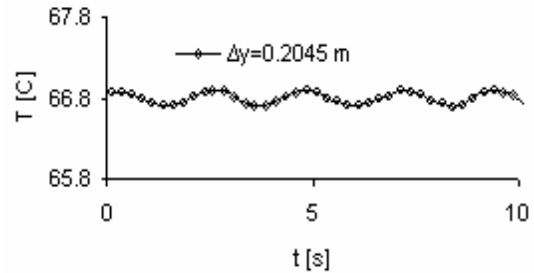
denklemi elde edilir. Bu ifade bir çevrim boyunca entalpi giriş çıkışlarının ısı alışverişine eşit olduğunu göstermektedir.

$$\begin{aligned} Q_k &= \oint \int_0^Y 2\pi r_2 q_2'' dy dt \\ &= q_1'' 2\pi r_1 L \left( \frac{2\pi}{\omega} \right) - (H_2 - H_1) \end{aligned} \quad (7)$$

Ayrıca ısıtıcıdaki ısı akısı sabittir. Ancak camdan dış havaya geçen ısı akısı  $q_2''$  yükseklik boyunca hem frekansa hem de konuma göre değişmektedir. (7) ifadesi ile bir çevrim boyunca dış havaya geçen toplam ısı akısı hesaplanabilir. Çünkü ifadedeki diğer büyüklükler ölçülerek bulunabilmektedir.



Şekil 3.  $\omega_1=1.435$  rad/s için ısıtıcı yüzey sıcaklığının zamanla değişimi ( $x_m=0.2$  m,  $\Delta y$ =Isıtıcı başlangıcından olan mesafe)



Şekil 4.  $\omega_2=2.723$  rad/s için ısıtıcı yüzey sıcaklığının zamanla değişimi ( $x_m=0.2$  m,  $\Delta y$ =Isıtıcı başlangıcından olan mesafe)

Deneylerde ölçülen cam dış yüzey sıcaklıklarının zamanla değişimi ihmal edilebilecek mertebelere düşmektedir. Cam iç yüzey sıcaklıklarının zamanla harmonik şekilde değişmesi gerektiği halde camın sönüm etkisinden dolayı dış yüzey sıcaklıklarının salınımı ihmal edilmektedir. Hava su arayüzeyinin yaklaşık konumunu gösteren  $z$

mesafesinin salınım eksenini  $z_0$ 'a göre su ve hava tarafında kalan cam dış yüzey sıcaklık ortalamaları hesaplanabilir. Böylece (7) denklemi ile bulunan ısı kaybı yaklaşık olarak su ve hava tarafından kaybolan ısıya ayrılabilir.

$$\frac{Q_{kl}}{Q_k} = \frac{z_0(T_{cl} - T_a)}{z_0(T_{cl} - T_a) + (Y - z_0)(T_{ca} - T_a)} = \phi \quad (8)$$

$$\frac{Q_{ka}}{Q_k} = \frac{(H - z_0)(T_{ca} - T_a)}{z_0(T_{cl} - T_a) + (Y - z_0)(T_{ca} - T_a)} = 1 - \phi \quad (9)$$

Isıl enerji denklemini su için integral formda yazıp çevrim boyunca integre edersek,

$$H_1 = \int_0^z 2\pi r_2 q_2'' dy dt - \int_{l_0}^{y^*} 2\pi r_1 q_1'' dy dt \quad (10)$$

denklemi elde edilir. (Burada  $y^*$  girişten menüsküse kadar olan mesafeyi göstermektedir) Bu denklemde sağ taraftaki ilk terim su ile dolu kısımdaki cam yüzeyden ortama olan ısı kaybını göstermektedir. Denklemi düzenlersek,

$$Q_l = \int_{l_0}^{y^*} 2\pi r_1 q_1'' dy dt = Q_{kl} - H_1 \quad (11)$$

suya bir çevrim boyunca geçen ısı,

$$Q_l = m_l q_1'' 2\pi r_1 L \left( \frac{2\pi}{\omega} \right) - \phi H_2 - (1 - \phi) H_1 \quad (12)$$

şeklinde bulunur. Bir çevrim boyunca suya geçen toplam ısı miktarı  $Q_l$ , ortalama ısıtıcı yüzey sıcaklığı ve suyun giriş ortalama sıcaklığı arasında,

$$Q_l = 2\pi r_1 L h (T_{w0} - T_0) \left( \frac{2\pi}{\omega} \right) \quad (13)$$

ilişisini yazarsak Nusselt sayısı;

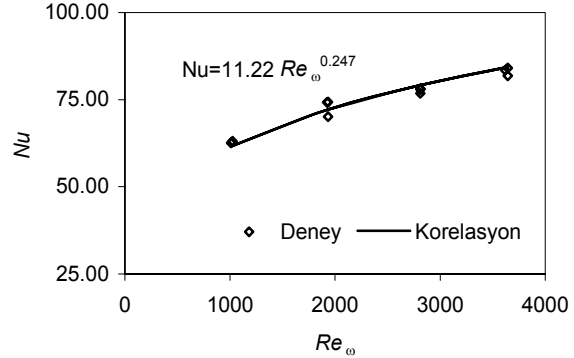
$$Nu = \frac{hL}{k} = \frac{L}{k} \frac{Q_l}{2\pi r_1 L (T_{w0} - T_0) \left( \frac{2\pi}{\omega} \right)} \quad (14)$$

olarak tanımlenebilir. Burada ortalama su sıcaklığı,

$$T_0 = \frac{T_{10} + T_{20}}{2} \quad (15)$$

olarak tarif edilmiştir.  $T_{10}$  ve  $T_{20}$  da sırayla birinci ve ikinci prob sıcaklıklarıdır. Prob sıcaklıkları her bir prob içerisinde yerleştirilen dört adet termoelemanın alan ağırlıklı ortalaması alınarak tespit edilmiştir. Bu sıcaklıklar vasıtasıyla kesitten geçen anlık entalpi akışını bulmak mümkündür.

Eşitlik (14) kullanılarak deneylerden elde edilen sonuçlar için Nusselt sayıları hesaplanmış ve boyutsuz parametrelere bağlı olarak Şekil 5'de verilmiştir. Bu tür bir akışta Nusselt sayısının bağlı olduğu parametreler daha önce belirtildiği gibi,



Şekil 5. Nusselt sayısının kinetik Reynolds sayısına (frekansa) bağlı olarak değişimi

$$Nu = f(Re_\omega, A_o, Pr, L/D)$$

dir. Bu çalışmada genlik ( $A_o=10.3$ ), Prandtl sayısı ( $Pr=3.5$ ) ve ( $L/D=30$ ) geometrik parametre sabit tutularak yalnızca frekans ve giriş gücü değiştirilmiştir. Bu durumda Nusselt sayıları için elde edilen korelasyon eşitliği aşağıda verilmiştir.

$$Nu = 11.22 Re_\omega^{0.247} \quad (16)$$

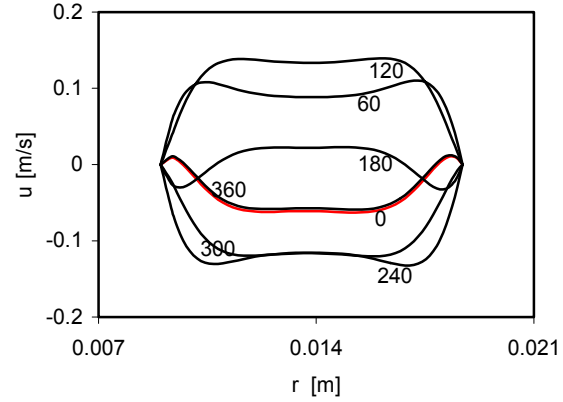
Bu eşitliğin geçerli olduğu aralık,  $1000 < Re_{\omega} < 4000$ 'dir. Eşitlik (16) ile deneysel verilerin karşılaştırması Şekil 5'de verilmiştir. Nusselt sayısı frekansla ve genlikle birlikte artmaktadır. Frekansın artmasıyla birlikte eğrinin eğimi azalmaktadır. Nusselt sayısı için yapılan belirsizlik analizinde ortalama hata  $w_{Nu} = \pm\%6.45$  olarak bulunmuştur.

### Sayısal çözüm

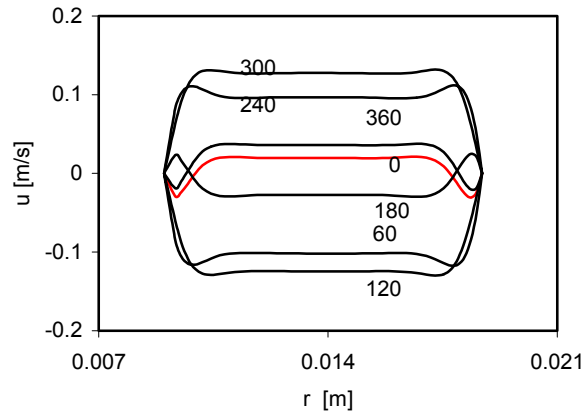
Bu bölümde düşey eksenli bir boruda zorlanmış sinüzoidal basınç değişimlerine maruz laminar halkasal akış, (hareketli sıvı kolonu) sayısal olarak incelenmiştir. Sayısal inceleme sonlu hacimler ayrıklaştırma yöntemine göre çözüm yapan FLUENT 6.1.22 yazılımı kullanılarak yapılmıştır. Sayısal çözümde ele alınan kontrol hacmi, deneysel geometriye bağlı olarak belirlenmiştir. Kullanılan sayısal yöntemin prensibi, alan modellerinde olduğu gibi, olaya hakim olan diferansiyel denklemlerin ayrıklaştırılarak iterasyonla çözülmesi esasına dayanmaktadır. Sayısal çözümlerde, sırasıyla, önce momentum denklemleri, sonra basınç düzeltme denklemi son olarak da enerji denklemi ve diğer transport denklemleri çözülmektedir. Ayrıklaştırılmış denklemlerin oluşturulmasında da kapalı çözüm yöntemi (power law) tercih edilmektedir. Basınç ve hız arasındaki ilişki, PISO (Pressure-Implicit with Splitting of Operators) algoritması ile ele alınmaktadır. Denklem setinin çözümünde, ardışık iki iterasyon arasındaki bağıl hatanın azalmasıyla birlikte çözümler yakınsamaktadır. Bu çalışmada, yakınsama kriterleri olarak, enerji denklemi ve faz denklemi için  $10^{-6}$ , diğer denklemler için ise  $10^{-3}$  değeri alınmıştır.

Sayısal çözümden elde edilen sonuçlardan, sıvı kolonunda hız dağılımının, sıvı (su) ve gaz fazı (hava) içerisinde farklı dağılımlar gösterdiği anlaşılmıştır. Sıvı fazı içerisinde maksimum hız cidara yakın kısımlarda olurken, gaz fazında simetri ekseninde meydana gelmekte olup daimi akışta bulunan parabolik hız dağılımına benzemektedir. Salınımlı akışta akışın yönü periyodik olarak değiştiği için sınır tabaka akışın merkezini takip edememektedir. Bu durumda sınır tabaka ile akışın merkezi arasında bir faz farkı mey-

dana gelmektedir. Bu fark Şekil 6 ve Şekil 7'de sıvı fazı için verilen hız dağılımında açıkça görülmektedir. Burada yapılan sayısal çözümde aynı genlikte iki farklı frekans için yapılan çözümler sunulmuştur. Frekans ve genlik arttıkça maksimum hızın meydana geldiği kısımlar cidara doğru yaklaşmaktadır. Bu durum aynı zamanda akışkana ve geometriye ( $L/D$  oranı) göre de değişim göstermektedir. Gaz fazı için Şekil 8 ve Şekil 9'da görüldüğü gibi hava içerisindeki sürtünmelerin suya göre az olmasından dolayı akışın merkezi ile cidara yakın kısmı arasında çok büyük faz farkları meydana gelmemekte akış neredeyse daimi akışa benzemektedir. Yapılan çözümlerden elde edilen sonuçlar sıvı ve gaz fazları için bir çevrim boyunca ayrı ayrı grafikler halinde verilmiştir.

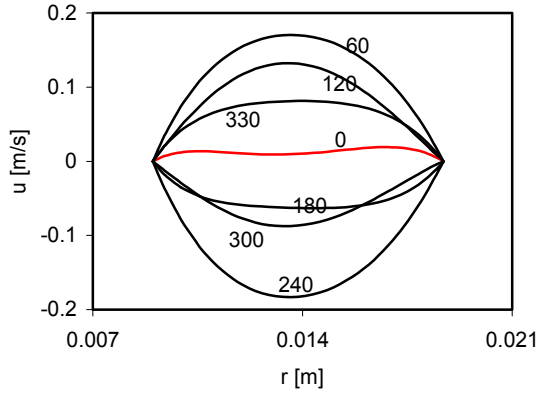


Şekil 6. Sıvı fazı için hız dağılımı, ( $Re_{\omega}=1000$ )

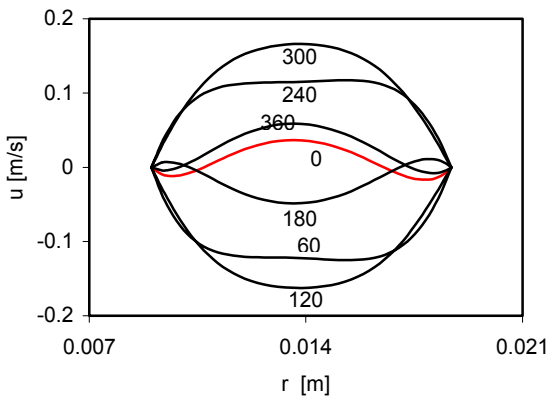


Şekil 7. Sıvı fazı için hız dağılımı, ( $Re_{\omega}=3650$ )

Deneysel çalışmada test düzeneği içerisine yerleştirilen problar vasıtasıyla akış içerisinde anlık sıcaklıklar ölçülmüştür. Sayısal çözümde aynı kesitlerden (prob1 ve prob2) bir çevrim boyunca alınan sıcaklık değerleri Şekil 10 ve Şekil 11’de verilmiştir. Sıvı fazı için rejim halinde elde edilen sıcaklık profilleri salınımlı akış hız profiline çok benzemektedir. Cidara yakın olan kısımlarla akışın merkezi arasında bir faz farkı olduğundan bu durum ısı geçişini artırmıştır. Sıvı kolonunun hareketi esnasında cidara yakın olan kısımlar (ısı sınır tabaka) ile akışın merkezi arasındaki sıcaklık farkı sürekli değişmektedir. Hareketin bir anında cidara yakın olan kısım merkezden daha sıcak olduğundan akışın merkezine doğru, dönüşte ise cidar daha soğuk olduğundan, akışın merkezinden cidara doğru bir ısı geçişi olmaktadır.



Şekil 8. Gaz fazı için hız dağılımı, ( $Re_{\omega}=1000$ )

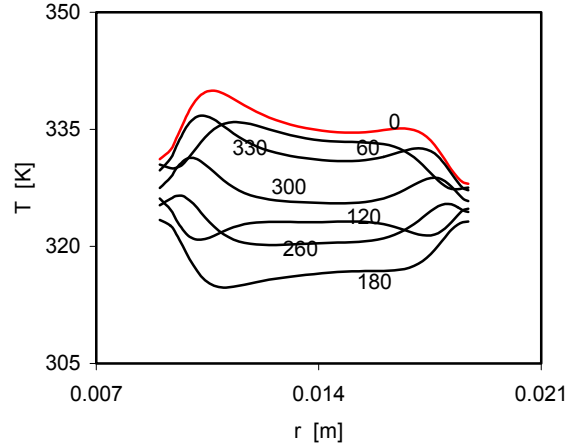


Şekil 9. Gaz fazı için hız dağılımı, ( $Re_{\omega}=3650$ )

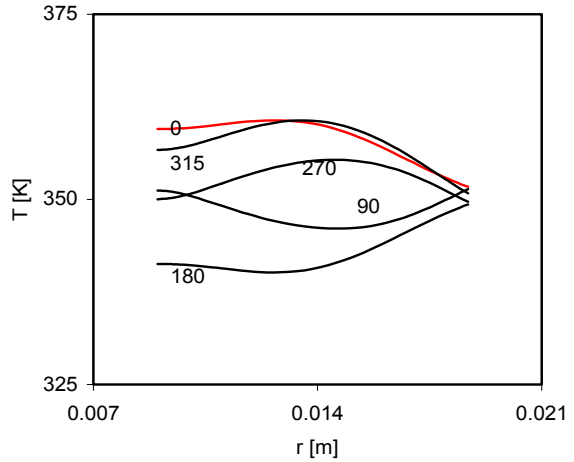
Bu durum Stirling çevrimine benzemektedir. Akışkan paketleri arasındaki sürekli ısı alışverişi

ile ısı sıcak kaynaktan soğuk kaynağa doğru taşınmaktadır.

Gaz fazı için verilen frekans ve ısı akısında belirlenen kesitte anlık sıcaklık değişimi Şekil 11’de görülmektedir. Burada sıcaklık değişimi zamana bağlı tam gelişmiş boru akışındaki ısı geçişi problemine benzemektedir. Isıtıcı cidarına yakın olan kısımda sıcaklık yüksek iken, diğer tarafa doğru gittikçe parabolik bir düşme göstermektedir.



Şekil 10. Sıvı fazı için çevrim boyunca bir kesitte anlık sıcaklık dağılımı, ( $Re_{\omega}=1000$ )



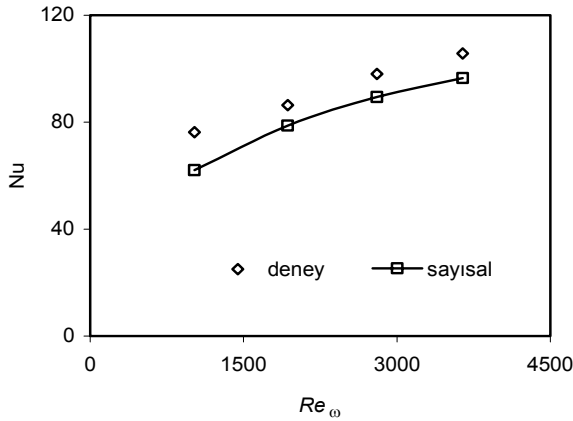
Şekil 11. Gaz fazı için çevrim boyunca bir kesitte anlık sıcaklık dağılımı ( $Re_{\omega}=1000$ )

Çevrimde akışın ileriye ya da geriye döndüğü anlarda, salınımlı akış sıcaklık profilleri görülmektedir. Ancak bu durum sıvı fazında olduğu



kadar baskın değildir. Sayısal çözüm için bir çevrim boyunca ısıtıcı yüzeyinden suya geçen ısı için Nusselt sayıları bulunmuş ve deneysel sonuçlarla karşılaştırılmıştır. Sayısal çözüm için Nusselt sayısı  $Nu=hL/k_f$  bağıntısı yardımıyla deneysel hesaplamalara benzer şekilde hesaplanmıştır.

Bu frekanslara karşılık gelen deneylerle yapılan karşılaştırma Şekil 12’de verilmiştir. Sayısal çözüm ile deneysel olarak bulunan Nusselt sayılarının uyumlu olduğu görülmüştür. Bu durum, sayısal çözümün katı cidar boyunca oluşan sıvı filmini yakalayamamasından kaynaklanmaktadır. Ancak genel karakter olarak sonuçların bir-biri ile uyum gösterdiği görülmektedir.



Şekil 12. Sayısal çözümden elde edilen Nusselt sayıları ile deneysel olarak bulunan değerlerin karşılaştırması ( $A_o=10.3$ )

## Sonuçlar ve değerlendirme

Bu çalışmada, Hareketli Sıvı Kolonu (HSK) için kurulan deneysel düzenek üzerinde, sinüzoidal zorlanmış halkasal akışta ısı geçişi deneysel ve sayısal olarak incelenmiştir. Yapılan deneylerde Prandtl sayısı ( $Pr=3.5$ ), genlik ( $A_o=10.3$ ) ve geometrik parametre ( $L/D=30$ ) sabit tutularak yalnızca frekanslar değiştirilmiştir. Eksenel ısı geçişinin frekansın artmasıyla birlikte arttığı gözlemlenmiştir. Yapılan deneylerde atmosferik şartlarda suyun buharlaşma için doyma sıcaklığına ulaşmadığı ve bu yüzden buharlaşmanın sadece difüzyonla gerçekleştiği ortaya çıkmıştır. Buharlaşan su miktarının son derece az olmasından

dolayı ısı geçişi mekanizmasını etkilemediği kabul edilmiştir. Deneylerden elde edilen değerler için bir hesap tarzı geliştirilmiş ve Nusselt sayıları bulunmuştur. Bulunan Nusselt sayıları için boyutsuz sayılara bağlı olarak bir korelasyon eşitliği bulunmuştur ve bu bağıntı eşitlik (16)’da verilmiştir.

Deneysel geometri ve akış şartları esas alınarak Hareketli Sıvı Kolonu için yapılan sayısal incelemelerde sıvı içerisindeki hız ve sıcaklık dağılımı elde edilerek ısı geçiş mekanizması açıklanmıştır. Isı geçişinde etkili olan mekanizmanın akışın merkezini takip edemeyen hidrodinamik sınır tabakadan kaynaklandığı bu durumun ısı sınır tabaka üzerinde de etkili olduğu ve ısı geçişini artırdığı anlaşılmıştır.

## Sonuç

Sonuç olarak HSK da ısı geçişi deneysel ve sayısal olarak incelenmiş olup Nusselt sayısının frekansla ( $Re_{\omega}$ ) değişimi bulunmuştur. Yapılan çalışmada frekans arttıkça ısı geçişinin de arttığı gözlemlenmiştir. HSK da frekans ve genlik değiştirilerek kontrollü ısı geçişi sağlamak mümkündür. Bu tür ısı geçişinin istendiği ısı değiştiricileri, özel tip soğutucular ve Stirling çevrimine göre çalışan makinaların tasarımında, bu çalışmada bulunan bağıntı kullanılabilir.

## Teşekkür

İTÜ Bilişim Enstitüsü YUBAHEM tarafından FLUENT 6.1.22 programı için sağlanan desteğe teşekkür ederiz.

## Semboller

$A_o$	: genlik [ $m$ ]
$D$	: hidrolik çap [ $m$ ]
$h$	: ısı taşınım katsayısı [ $W/m^2-K$ ]
$H_1, H_2$	: çevrim ortalama entalpileri [ $J$ ]
$L$	: ısıtıcı boyu [ $m$ ]
$Pr$	: Prandtl sayısı
$Q_k$	: çevreye kaybolan ısı [ $J$ ]
$Q_l$	: ısıtıcıdan suya geçen ısı [ $J$ ]
$Re_{\omega}$	: kinetik Reynolds sayısı
$x_m$	: genlik [ $m$ ]
$t$	: zaman [ $s$ ]
$T_a$	: ortam sıcaklığı [ $^{\circ}C$ ]

$T_b$	:yığın sıcaklık [ $^{\circ}\text{C}$ ]
$T_{ca}$	:cam dış yüzey sıcaklığı hava kısmı [ $^{\circ}\text{C}$ ]
$T_{ci}$	:cam dış yüzey sıcaklığı su kısmı [ $^{\circ}\text{C}$ ]
$u$	:ortalama hız [m/s]
$u_m$	:maksimum hız [m/s]
$y$	:düşey koordinat
$\delta$	:momentum sınır tabaka kalınlığı [m]
$\phi$	:kayıp parametresi, eşitlik (8)
$\omega$	:açısal frekans [rad/s]
<b>Altsimgeler</b>	
$l$	:sıvı
$a$	:hava

## Kaynaklar

- Akhavan, R., Kamm, R. D., and Shapiro, A. H., (1991). An investigation of the transition to turbulence in bounded oscillatory stokes flows, part 1: Experiments. *Journal of Fluid Mechanics*, **225**, 423-444.
- Bouvier P., Stouffs, P. and Bardon, J.P., (2005). Experimental study of heat transfer in oscillating flow. *International Journal of Heat Mass Transfer*, **48**, 2473-2482.
- FLUENT 6.1.22., (2001). Fluent incorporated, centera resource park, 10, Cavendish Court, Lebanon, NH 03766, USA.
- Hino, M., Savamoto, M. ve Takasu, S., (1976). Experiments on Transition to Turbulence in an Oscillatory Pipe Flow, *Journal of Fluid Mechanics*, **75**, 2, 193-207.
- Kurzweg, U. H. ve Zhao, L. D., (1984). Heat transfer by high-frequency oscillations: a new hydrodynamic technique for achieving large effective thermal conductivities, *Physics of Fluids*, **27**, 11, 2624-2627.
- Kurzweg, U.H. ve Zhang, J.G., (1990). Numerical simulation of time-dependent heat transfer in oscillating pipe flow, *International Journal of Thermophysic*, **5**, 401-406.
- Nishio, S., Shi, X.H. and Zhang, W.M., (1995). Oscillation-induced heat transport: heat transport characteristics along liquid-columns of oscillation-controlled heat transport tubes, *Int. J. Heat Mass Transfer*, **38**, 13, 2457-2470.
- Pecock, J. A. ve Stairmand, J. W., (1983). Film Gauge Calibration in Oscillatory Pipe Flow, *J. Physics, E: Scientific Instruments*, **16**, 571-576.
- Siegel, R., (1987). Influence of Oscillation-Induced Diffusion on Heat Transfer in a Uniformly Heated Channel, *Journal of Heat Transfer*, **109**, 244-247.
- Uchida, S., (1950). The pulsating viscous flow superposed on the steady laminar motion of an incompressible fluid in a circular pipe, *ZAMP*, **7**, 403-422.
- Zhao, T.S. ve Cheng, P., (1995). A numerical solution of laminar forced convection in a heated pipe subjected to a reciprocating flow, *International Journal of Heat Mass Transfer*, **38**, 16, 3011-3022.
- Zhao T.S. ve Cheng, P., (1996). Oscillatory heat transfer in a pipe subjected a periodically reversing flow, *Journal of Heat Transfer*, **118**, 592-598.
- Zhao, T.S. ve Cheng, P., (1998). A numerical study of laminar reciprocating flow in a pipe of finite length, *Applied Scientific Research*, **59**, 11-25.
- Watson, E.J., (1983). Diffusion in Oscillatory Pipe Flow, *Journal of Fluid Mechanics*, **133**, 233-244.
- Womersley, J.R., (1950). Method for the calculation of velocity, rate of the flow and viscous drag in arteries when the pressure gradient is known, *Journal of Physiology*, **127**, 553-563.