

Radyal ve çembersel çatlaklı halka plakta serbest titreşimler

Aydın DEMİR*, Vahit MERMERTAŞ

İTÜ Makina Fakültesi, Makina Mühendisliği Bölümü, 34439, Gümüşsuyu, İstanbul

Özet

Bu çalışmada radyal ve çembersel çatlaklı halka plakların serbest titreşimleri sonlu elemanlar yöntemiyle incelenmiştir. Açık ve ilerlemeyen yapıda kabul edilen çatlak, terimleri kırılma mekaniği yardımıyla hesaplanabilen bir ek esneklik matrisi ile modellenmiştir. Küçük yarı sektör açısı seçilmesi durumunda, sektör ve yamuk elemanın geometrik yakınlığından dolayı, radyal ve çembersel çatlaklı sektör elemanın esneklik matrisleri yamuk plak elemanın formülasyonları kullanılarak elde edilmiştir. Çatlaklı halka plağın doğal frekansları farklı sınır şartları, çatlak boyu ve sayısı kullanılarak elde edilmiştir. Geliştirilen elemanla elde edilen sonuçlar literatürdeki teorik ve deneysel çalışmalarla karşılaştırılmış ve uygun sonuçlar elde edilmiştir. Çatlak boyu, yeri ve sayısının halka plağın doğal frekanslarına değişik etkileri olduğu gözlenmiştir.

Anahtar Kelimeler: Radyal çatlak, çembersel çatlak, serbest titreşim, sektör eleman, halka plak.

Free vibrations of annular plates with radial and circumferential cracks

Abstract

In this study, free vibrations of annular plates with radial and circumferential cracks are investigated by means of finite element method. The cracks occurring in the plate are non-propagating and open. The crack in the element was modeled by an additional flexibility matrix, the terms of which were calculated using fracture mechanics. For vibration analysis of annular plate by using finite element method, an isoparametric sector type element with radial through and circumferential crack of four nodes and three degrees of freedom at each node is considered. In the event of the selection of small half sector angle, taking into account the closeness of the geometries of the sector and trapezoidal type element, the flexibility matrices of the sector type element with radial and circumferential crack are derived by means of the flexibility matrix of the trapezoidal type element. The natural frequencies of annular plates are examined for different length, number of cracks and locations of cracks. The theoretical results are also obtained with different boundary conditions. The obtained results of improved elements are compared with the theoretical and experimental results in the literature. The results are in good agreement with the results in the literature. It is observed that the changes of the length, location and number of cracks have various effects on the natural frequencies of the plate.

Keywords: Radial crack, circumferential crack, free vibration, sector type element, annular plate.

*Yazışmaların yapılacağı yazar: Aydın DEMİR. demiraydi@itu.edu.tr; Tel: (212) 293 13 00 dahili: 2585.

Bu makale, birinci yazar tarafından İTÜ Makina Fakültesi'nde tamamlanmış olan "Radyal ve çembersel çatlaklı halka plakların serbest titreşimleri" adlı doktora tezinden hazırlanmıştır. Makale metni 21.12.2005 tarihinde dergiye ulaşmış, 09.02.2006 tarihinde basım kararı alınmıştır. Makale ile ilgili tartışmalar 30.11.2006 tarihine kadar dergiye gönderilmelidir.

Giriş

Çatlak, üzerinde bulunduğu plağın lokal esnekliğinin artmasına sebep olur. Çatlaklı yapı titreşimlerinin özellikle doğal frekanslar, mod şekilleri gibi dinamik karakteristiklerindeki değişimleri birçok incelemelerin konusunu oluşturmuştur.

Dimarogonas (1996), çatlaklı yapıların titreşimleriyle ilgili geniş bir literatür incelemesini sunmuş ve çatlaklı yapıların farklı modelleme teknikleri üzerine çalışmaları anlatmıştır. Stahl ve Keer (1972), çatlaklı dikdörtgen plakların titreşimlerini belli durumlar için incelemiştir. Solecki (1983), sürekli olmayan fonksiyonların sonlu Fourier dönüşümü yoluyla bir kenarına paralel tek çatlaklı basit mesnetlenmiş dikdörtgen plakların eğilme titreşimleri problemini incelemiştir. Qian ve diğerleri (1991) çatlaklı plakların sonlu elemanlar modelini çalışmışlardır. Onlar, gerilme şiddeti faktörlerini kullanarak plak elemanın katılık matrisini türetmişlerdir. Lee ve Lim (1993), tam ortasında çatlak bulunan bir dikdörtgenel plağın doğal frekanslarının tahmini için kayma deformasyonunu ve dönme eylemsizliğini de içeren Rayleigh prensibine dayalı bir nümerik yöntem sunmuşlardır. Krawczuk (1993), ankastre ve basit mesnetlenmiş dikdörtgen plağın doğal frekans değişimleri üzerine, çatlağın boyu ve konumunun etkisini incelemiştir. Liew ve diğerleri (1994), tam ortasında ya da bir kenarına paralel çatlaklı dikdörtgen plakların titreşim analizlerini ayrıık modelleme yoluyla çalışmışlardır. Khadem ve Rezaee (2000) titreşim analizlerini kullanarak üniform dış yük altındaki dikdörtgen plaklardaki çatlak tespiti için bir analitik yaklaşım sunmuşlardır. Krawczuk ve diğerleri (2001), elasto-plastik çatlak durumunu plağın sonlu elemanlar modelini oluşturarak incelemiştir. Onlar elasto-plastik kırılma mekaniği ile sonlu elemanlar metoduna dayalı bir yöntem kullanmışlardır.

Literatür incelemelerinde, çatlaklı halka plakların serbest titreşim analizleri üzerine birkaç incelemenin haricinde fazla bir çalışmaya rastlanılmamıştır. Lee (1992), bir iç çatlaklı halka plağın esas frekanslarını elde etmek için Rayleigh prensibine dayalı basit bir sayısal yöntem önermiştir. O, önerdiği yöntemi iki kenarı

ankastre ya da basit mesnetlenmiş halka plaklara uygulamıştır. Ramesh ve diğerleri (1997), bir halka plağın doğal frekanslarına periyodik radyal çatlakların boyu ve sayısının etkisinin araştırılmasına yönelik bir deneysel çalışma yapmışlardır. Anifantis ve diğerleri (1994), çatlaklı halka plağın titreşimlerini incelemiştir. Onlar, halka plakların titreşim analizi için çembersel bir yüzey çatlağını lokal dönme esnekliği olarak modellemiştir. Yuan ve diğerleri, (1994) radyal ve çembersel çatlaklı dairesel ve halka plakların doğal frekanslarını saptamak için bir Ritz çözümü sunmuşlardır. Yapay yaylar vasıtasıyla birbirine bağlanmış minimum sayıda sektör plak elemanı kullanmışlardır.

Literatürde analitik, sayısal, deneysel olarak gerçekleştirilmiş pek çok çalışma var olmakla beraber, radyal ve çembersel çatlaklı halka plakların sonlu elemanlar yöntemiyle analizine yönelik çalışma olmaması bu konu üzerinde çalışmaya teşvik etmiştir.

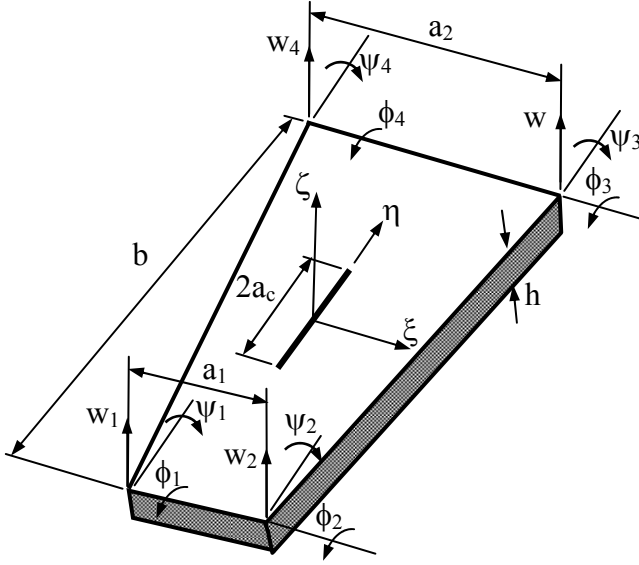
Bu çalışmada, sektör ve yamuk tipi elemanların geometrilerinin yakınlığından faydalanılarak radyal ve çembersel çatlaklı sektör elemanın esneklik matrisi elde edilmiş, çatlağın halka plağın doğal frekansları üzerindeki etkisi geliştirilen sonlu elemanlarla incelenmiştir.

Çatlaklı yamuk plak eleman

Çatlaklı yamuk plak elemanın geometrisi Şekil 1'de gösterilmiştir. Bu eleman, 4 düğüm noktalı ve 12 serbestlik dereceli olup sabit kalınlıklıdır. Elemanın düğüm noktaları plak orta düzlemine dik z yönündeki yer değiştirme ile x ve y yönlerindeki dönmelere sahiptir. a_1 , a_2 ve b yamuk elemanın boyutları, h ise plak kalınlığıdır. Yamuk elemanın katılık matrisi k_t ve kütle matrisi m_t elde edilebilmektedir (Petyt, 1990).

Radyal çatlaklı sektör eleman

Elemanın düğüm noktaları lineer bağımlı olan düğüm kuvvetlerine sahiptir (S_1 - S_{12}). Bu kuvvetler denge denklemleri ile bağımsız dokuz adet kuvvet (F_1 - F_9) cinsinden ifade edilebilirler (Przemieniecki, 1968). Şekil 2'de gösterilen yüzeysel çatlak y yönüne paraleldir.



Şekil 1. Radyal çatlaklı yamuk eleman

Eleman içindeki normal gerilmelerin lineer değiştiği ve kayma gerilmelerin ise sabit kaldığı kabulü altında çatlaksız sektör elemanın esneklik matrisi C_{sr}^0 elde edilebilmektedir.

Plağın 2., 3. ve 4. düğüm noktalarındaki kuvvetleri bağımsız olarak seçilirse,

$$\begin{Bmatrix} \mathbf{S}_r \\ \mathbf{S}_f \end{Bmatrix} = \begin{bmatrix} \mathbf{k}_{s11} & \mathbf{k}_{s12} \\ \mathbf{k}_{s21} & \mathbf{k}_{s22} \end{bmatrix} \begin{Bmatrix} \delta_r \\ \delta_f \end{Bmatrix} \quad (1)$$

şeklinde ifade edilebilir. Burada, \mathbf{k}_{s11} (3x3), \mathbf{k}_{s12} (3x9), \mathbf{k}_{s21} (9x3) ve \mathbf{k}_{s22} ise (9x9) boyutlarında sektör elemanın katılık matrisi \mathbf{k}_s 'in alt matrisleridir.

$$\begin{aligned} \mathbf{S}_r &= \{S_1 \quad S_2 \quad S_3\}^T \\ \mathbf{S}_f &= \{S_4 \quad S_5 \quad \dots \quad S_{12}\}^T \\ \delta_r &= \{\delta_1 \quad \delta_2 \quad \delta_3\}^T \\ \delta_f &= \{\delta_4 \quad \delta_5 \quad \dots \quad \delta_{12}\}^T \end{aligned} \quad (2)$$

ile tanımlıdır. Esneklik matrisini hesaplamak için 1. düğüm noktası kısıtlanırsa ($\delta_r = \mathbf{0}$), (1) denkleminde,

$$\delta_f = \mathbf{k}_{s22}^{-1} \mathbf{S}_f \quad (3)$$

$$\mathbf{S}_r = \mathbf{k}_{s12} \mathbf{k}_{s22}^{-1} \mathbf{S}_f \quad (4)$$

şeklinde olmaktadır. Bu durumda,

$$\mathbf{C}_{sr}^0 = \mathbf{k}_{s22}^{-1} \quad (5)$$

elde edilir. Elemanın denge şartı,

$$\begin{Bmatrix} \mathbf{S}_r \\ \mathbf{S}_f \end{Bmatrix} = [\mathbf{T}_r]_{12 \times 9} \begin{Bmatrix} \mathbf{S}_f \end{Bmatrix} \quad (6)$$

şeklindedir. Buradaki \mathbf{T}_r matrisi

$$\mathbf{T}_r = \begin{bmatrix} \mathbf{k}_{s12} & \mathbf{k}_{s22}^{-1} \\ \mathbf{I}_{9 \times 9} & \mathbf{0}_{12 \times 9} \end{bmatrix}_{12 \times 9} \quad (7)$$

ile tanımlıdır (Qian vd., 1991). Denge denklemleri yardımıyla elde edilebilen \mathbf{T}_r matrisi, elemanın düğüm kuvvetlerini bağımsız düğüm kuvvetlerine ($F_i = S_{i+3} \quad i = 1,9$) dönüştürür.

Çatlakın ek esneklik matrisinin (C^1) terimleri,

$$c_{ij}^1 = \frac{\partial U^1}{\partial F_i \partial F_j} \quad (i = 1,9; j = 1,9), \quad (8)$$

bağıntıları ile hesaplanmaktadır (Przemieniecki, 1968). Bu bağıntıda F_i, F_j elemana etkiyen bağımsız düğüm kuvvetleri; U^1 ise uzama enerjisidir. Düzlem gerilmeler için,

$$U^1 = \frac{1}{E} \int_A \left(\sum_{i=1}^{i=9} K_{Ii}^2 + \sum_{i=1}^{i=9} K_{IIi}^2 \right) dA \quad (9)$$

şeklindedir. Burada K_{ji} 'ler ($j = I,II ; i = 1,9$), j çatlak zorlama şekilleri indisi ve i kuvvet indisi olmak üzere gerilme şiddeti faktörleri; A ise çatlak alanıdır. Yamuk elemanın ortasına yerleştirilmiş radyal çatlak boyunca etkiyen normal ve kayma gerilmeleri, dikdörtgen elemanın gerilmeleriyle aynıdır. Bu nedenle dikdörtgen elemandaki gerilmeler yamuk eleman için de geçerlidir (Krawczuk, 1993). Hesaplamalar sonucunda, C^1 matrisi:

$$C^d = \frac{6\pi}{Eh^3} \begin{bmatrix} 0 & & & & & & & & \\ 0 & 0 & & & & & & & \\ 0 & 0 & c_{33} & & & & & & \\ 0 & 0 & 0 & 0 & & & & & \\ 0 & 0 & 0 & 0 & 0 & & & & \\ 0 & 0 & 0 & 0 & 0 & 0 & & & \\ 0 & 0 & c_{73} & 0 & 0 & 0 & c_{77} & & \\ 0 & 0 & 0 & 0 & 0 & 0 & 0 & 0 & \\ 0 & 0 & 0 & 0 & 0 & 0 & 0 & 0 & c_{99} \end{bmatrix} \quad \text{simetrik} \quad (10)$$

formunda elde edilmektedir (Krawczuk, 2001). $g_k = 2 a_c / b$ ve a_c yarı çatlak boyu olmak üzere,

$$c_{33} = 4\kappa_1^2 \int_{-g_k}^{g_k} g(0.5 + 0.75g)^2 f_c^2(g) dg \quad (11a)$$

$$c_{73} = 2\kappa_1^2 \int_{-g_k}^{g_k} g(0.5 + 0.75g)(0.5 - 0.75g) f_c^2(g) dg \quad (11b)$$

$$c_{77} = 4\kappa_1^2 \int_{-g_k}^{g_k} g(0.5 - 0.75g)^2 f_c^2(g) dg \quad (11c)$$

$$c_{99} = b^2 \kappa_2^2 \int_{-g_k}^{g_k} g f_c^2(g) dg \quad (11d)$$

şeklindedir. Burada,

$$f_c(g) = 1 + 0.018g + 0.182g^2 + 2.024g^3 - 2.431g^4 \quad (12)$$

boyutsuz fonksiyon olup; κ_1 ve κ_2 düzeltme fonksiyonlarıdır (Krawczuk, 1993).

Radyal çatlaklı sektör eleman geometrisi Şekil 2'de gösterilmiştir. Elemanın iç ve dış yarıçapları r_1 ve r_2 , α yarı sektör açısı, h ise plak kalınlığıdır.

Geometrik yakınlığından faydalanılarak, ortasında radyal çatlak bulunan sektör elemanın katılık matrisi, çatlaklı yamuk elemanın katılık matrisi yardımıyla hesaplanmaktadır. Yamuk eleman, sektör elemanın boyutları ile

$$\begin{aligned} a_1 &\cong 2 r_1 \sin \alpha \\ a_2 &\cong 2 r_2 \sin \alpha \\ b &= (r_2 - r_1) \cos \alpha \end{aligned} \quad (13)$$

ifade edilebilir. Bu durumda, yan kenarları sektör eleman ile aynı ölçülere sahip, alt ve üst kenarları ise, α [rad.] yarı sektör açısına bağlı olarak,

$$\Delta(\text{hata})\% = \frac{\alpha - \sin \alpha}{\sin \alpha} 100 \quad (14)$$

şeklinde tanımlanan bir hata ile sektör elemanın geometrik ölçülerine yakın bir yamuk eleman elde edilmektedir. Şekil 3'de bu boyut hatası yarı sektör açısının değişimine göre gösterilmektedir. α yarı sektör açısının yüksek değerlerinde yamuk ve sektör elemanın geometrik yakınlığı azalarak, α açısı büyüdüğü için boyut hatası Δ da artacaktır. Bu çalışmada yarı sektör açısı olarak $\alpha=0.06545$ (3.75°) radyan kullanılmıştır. Bu durumda boyut hatası $\Delta(\text{hata})=0.07\%$ olmaktadır.

Şekil 2'de gösterilen sektör elemanın yer değiştirmeleri ($\mathbf{q}_{\text{sektör}}$), Şekil 1'de gösterilen yamuk elemanın yer değiştirmeleri ($\mathbf{q}_{\text{yamuk}}$) cinsinden ifade edilebilmesi için kartezyen koordinatlara dönüştürülür. Bu dönüşümü sağlayan \mathbf{L}_r matrisi,

$$\mathbf{q}_{\text{sektör}} = \mathbf{L}_r \mathbf{q}_{\text{yamuk}} \quad (15)$$

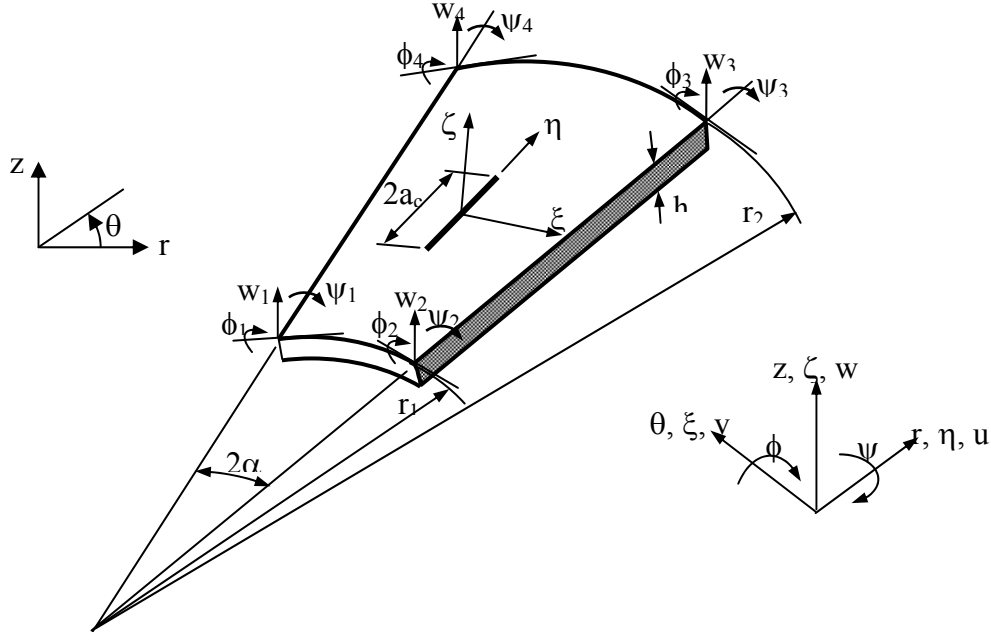
$$\mathbf{L}_r = \begin{bmatrix} \mathbf{L}_1 & \mathbf{0} & \mathbf{0} & \mathbf{0} \\ \mathbf{0} & \mathbf{L}_2 & \mathbf{0} & \mathbf{0} \\ \mathbf{0} & \mathbf{0} & \mathbf{L}_2 & \mathbf{0} \\ \mathbf{0} & \mathbf{0} & \mathbf{0} & \mathbf{L}_1 \end{bmatrix} \quad (16)$$

$$\mathbf{L}_1 = \begin{bmatrix} 1 & 0 & 0 \\ 0 & -\sin \alpha & -\cos \alpha \\ 0 & \cos \alpha & -\sin \alpha \end{bmatrix}, \quad \mathbf{L}_2 = \begin{bmatrix} 1 & 0 & 0 \\ 0 & \sin \alpha & -\cos \alpha \\ 0 & \cos \alpha & \sin \alpha \end{bmatrix}$$

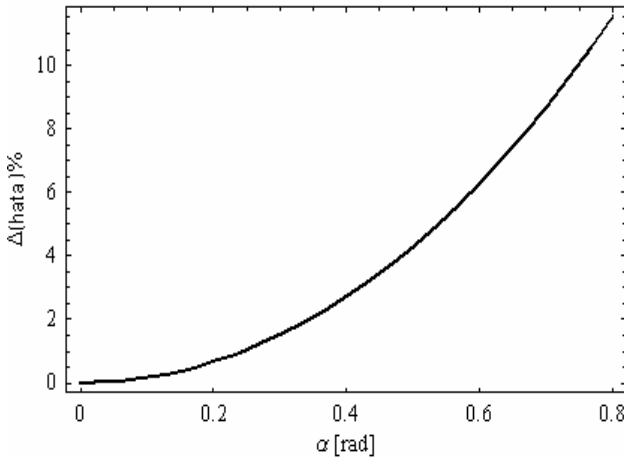
ile tanımlıdır.

Bu çalışmada kullanılan geometrik boyutlar kullanılarak, kartezyen koordinatlar için elde edilen sektör eleman katılık matrisi ile yamuk eleman katılık matrisi karşılaştırılırsa, ortalama hata % 0.45 olmaktadır.

Sektör elemanın katılık matrisi (\mathbf{k}_s), \mathbf{L}_r matrisi kullanılarak



Şekil 2. Radyal çatlaklı sektör eleman



Şekil 3. Yamuk elemana göre sektör elemandaki boyut hatası grafiği ($\Delta(hata)$)

$$(\mathbf{k}_s)_{car} = \mathbf{L}_r^T \mathbf{k}_s \mathbf{L}_r \quad (17)$$

şeklinde kartezyen koordinatlara dönüştürülür. Radyal çatlaklı sektör elemanın katılık matrisi ise kartezyen koordinatlarda,

$$(\mathbf{k}_{src})_{car} = \mathbf{T}_r (\mathbf{C}_{sr}^0 + \mathbf{C}^1)^{-1} \mathbf{T}_r^T \quad (18)$$

şeklinde dir. Elde edilen bu matris \mathbf{L}_r matrisi kullanılarak,

$$(\mathbf{k}_{src})_{pol} = (\mathbf{L}_r^{-1})^T (\mathbf{k}_{sc})_{car} \mathbf{L}_r^{-1} \quad (19)$$

polar koordinatlarda elde edilir.

Elemanın kütle özellikleri değişmediği için, elemanın katılık matrisini değiştirmekte, kütle matrisini ise değiştirmemektedir (Przemieniecki, 1968).

Çembersel çatlaklı sektör eleman

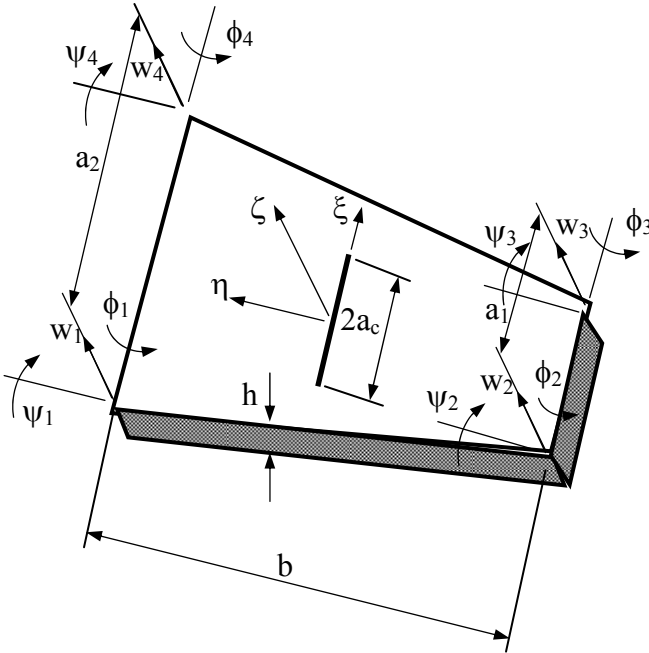
Şekil 4'te gösterilen çembersel çatlaklı yamuk eleman 4 düğüm noktalı, 12 serbestlik derecelidir. Düğüm noktaları, plak orta düzlemine dik doğrultudaki yer değiştirme w ve sırasıyla plağın ($x-z$) ve ($y-z$) orta düzlemlerine dik doğrultulardaki ψ ve ϕ dönmelerine sahiptir.

Benzer şekilde geometrik yakınlığından dolayı, Şekil 5'de gösterilen çembersel çatlaklı sektör elemanın katılık matrisi, Şekil 4'de gösterilen çembersel çatlaklı yamuk elemanın katılık matrisi yardımıyla hesaplanmaktadır. Halka plakta ki çembersel çatlak düz olarak kabul edilerek modellenmiştir. Bu durumda yapılan bağıl boyut hatası da (14) denklemi ile aynı olmaktadır.

Elemanın düğüm kuvvetlerini bağımsız düğüm kuvvetlerine dönüştürmeyi sağlayan \mathbf{T}_θ matrisi denge denklemleri yardımıyla,

$$\mathbf{T}_0 = \begin{bmatrix} 0 & \frac{2}{a_2} & 0 & 0 & 0 & 0 & 0 & -\frac{2}{b} & -1 \\ 0 & 0 & 0 & 0 & 0 & 0 & -1 & 1 & 0 \\ 1 & 1 & 0 & 0 & 0 & 0 & 0 & 0 & 0 \\ 0 & 0 & 0 & 0 & 0 & -\frac{2}{a_1} & 0 & \frac{2}{b} & 1 \\ 0 & 0 & 0 & 0 & 0 & 0 & 1 & 1 & 0 \\ 0 & 0 & 0 & 0 & 1 & -1 & 0 & 0 & 0 \\ 0 & 0 & 0 & -\frac{2}{b} & 0 & \frac{2}{a_1} & 0 & 0 & -1 \\ 0 & 0 & 1 & -1 & 0 & 0 & 0 & 0 & 0 \\ 0 & 0 & 0 & 0 & -1 & -1 & 0 & 0 & 0 \\ 0 & -\frac{2}{a_2} & 0 & \frac{2}{b} & 0 & 0 & 0 & 0 & 1 \\ 0 & 0 & -1 & -1 & 0 & 0 & 0 & 0 & 0 \\ -1 & 1 & 0 & 0 & 0 & 0 & 0 & 0 & 0 \end{bmatrix} \quad (20)$$

şeklinde elde edilir.



Şekil 4. Çembersel çatlaklı yamuk eleman

Şekil 5’de gösterilen sektör elemanın serbestliklerinin Şekil 4’de gösterilen yamuk eleman serbestlikleri ile aynı sırada olabilmesi için, sektör eleman serbestlikleri aşağıda verilen \mathbf{Y} matrisi kullanılarak sırası değiştirilmelidir.

$$\mathbf{q}_{\text{sektör}} = \mathbf{Y} \mathbf{q}_{\text{sektör}}^* \quad (21)$$

$$\mathbf{Y}_{ij} = \begin{cases} 1 & \text{ise } i=k, j=9+k, k=1, \dots, 3 \\ 0 & \text{diğerleri } i=k, j=k-3, k=4, \dots, 12 \end{cases} \quad (22)$$

Sektör elemanın yeni serbestlikleri ($\mathbf{q}_{\text{sektör}}^*$), aşağıda verilen \mathbf{L}_0 matrisi kullanılarak yamuk elemanın serbestliklerine dönüştürülür.

$$\mathbf{q}_{\text{sektör}}^* = \mathbf{L}_0 \mathbf{q}_{\text{tra}} \quad (23)$$

$$\mathbf{L}_0 = \begin{bmatrix} \mathbf{L}_3 & \mathbf{0} & \mathbf{0} & \mathbf{0} \\ \mathbf{0} & \mathbf{L}_3 & \mathbf{0} & \mathbf{0} \\ \mathbf{0} & \mathbf{0} & \mathbf{L}_4 & \mathbf{0} \\ \mathbf{0} & \mathbf{0} & \mathbf{0} & \mathbf{L}_4 \end{bmatrix}$$

$$\mathbf{L}_3 = \begin{bmatrix} 1 & 0 & 0 \\ 0 & \cos \alpha & -\sin \alpha \\ 0 & -\sin \alpha & -\cos \alpha \end{bmatrix} \quad \mathbf{L}_4 = \begin{bmatrix} 1 & 0 & 0 \\ 0 & \cos \alpha & \sin \alpha \\ 0 & \sin \alpha & -\cos \alpha \end{bmatrix} \quad (24)$$

Bu durumda sektör elemanın katılık matrisi,

$$(\mathbf{k}_s)_{\text{tra}} = \mathbf{L}_0^T \mathbf{Y}^T \mathbf{k}_s \mathbf{Y} \mathbf{L}_0 \quad (25)$$

olarak değişikliğe uğrayacaktır. (5) denkleminin elde edilmişinde yapılan işlemlere benzer olarak,

$$\mathbf{C}_{s0}^0 = (\mathbf{k}_s)_{\text{tra}_22}^{-1} \quad (26)$$

çatlaksız elemanın esneklik matrisi elde edilir. Çatlaklı sektör elemanın katılık matrisi,

$$(\mathbf{k}_{s0c})_{\text{tra}} = \mathbf{T}_0 (\mathbf{C}_{s0}^0 + \mathbf{C}^1)^{-1} \mathbf{T}_0^T \quad (27)$$

şeklinde dir. Kartezyen koordinatlardaki bu katılık matrisi önce \mathbf{L}_0 matrisi ile,

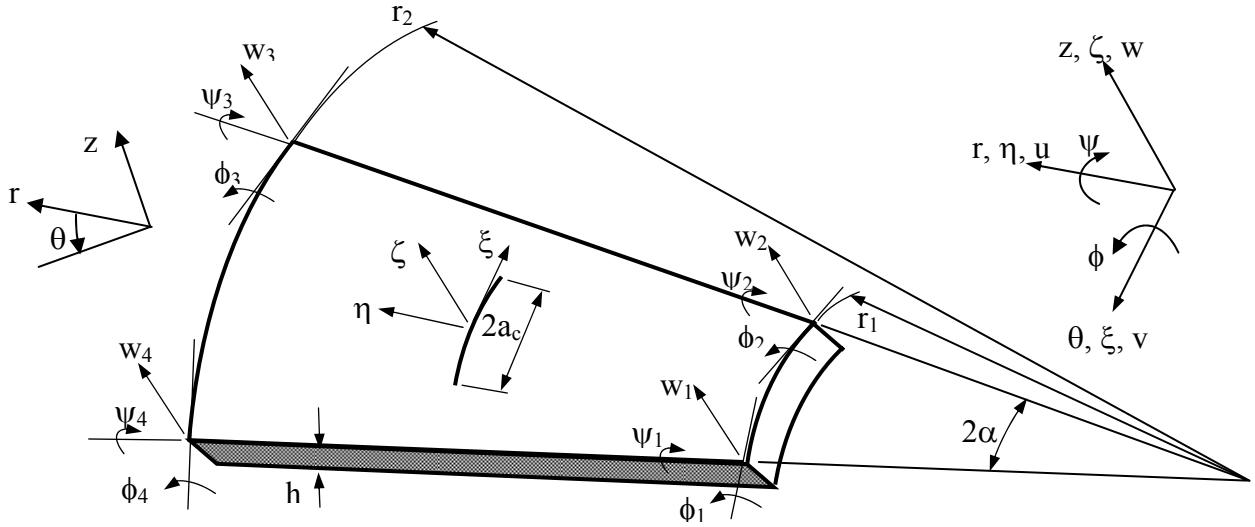
$$(\mathbf{k}_{s0c})_{\text{tra}_\text{pol}} = (\mathbf{L}_0^{-1})^T (\mathbf{k}_{s0c})_{\text{tra}} \mathbf{L}_0^{-1} \quad (28)$$

şeklinde polar koordinatlara, sonra da

$$(\mathbf{k}_{s0c})_{\text{pol}} = (\mathbf{Y}^{-1})^T (\mathbf{k}_{s0c})_{\text{tra}_\text{pol}} \mathbf{Y}^{-1} \quad (29)$$

formunda sırası değiştirilerek sektör elemanın orjinal koordinatlarına dönüştürülür.

Çembersel çatlaklı sektör elemanın kütle matrisi, çatlaksız sektör elemanın kütle matrisi ile aynı olduğu kabul edilmektedir (Krawczuk vd., 2001).



Şekil 5. Çembersel çatlaklı sektör eleman

Sayısal uygulamalar

Halka plağın sonlu elemanlar modeli, radyal ve açılal yönlerde sırasıyla 20x48 sayıda sektör eleman kullanılarak oluşturulmuştur. Sayısal sonuçlarda F-C (iç kenarı serbest, dış kenarı ankastre), C-F (iç kenarı ankastre, dış kenarı serbest) ve S-S (iç ve dış kenar basit mesnetlenmiş) sınır şartları kullanılmıştır.

Halka plağın mod şekilleri ve bu modlara ait doğal frekansları,

$$[\mathbf{K} - \omega_{ij}^2 \mathbf{M}] \{\mathbf{X}_{ij}\} = \{\mathbf{0}\} \quad (30)$$

özdeğer analizi ile elde edilmektedir. Burada, i hareketsiz çapların sayısını ve j hareketsiz çemberlerin sayısını göstermek üzere ω_{ij} doğal frekansları, \mathbf{M} ve \mathbf{K} plak katılık ve kütle matrislerini, \mathbf{X}_{ij} özvektörleri ise titreşim mod şekillerini tanımlamaktadır. Plağın boyutsuz frekans parametresi λ_{ij} ,

$$D = \frac{E h^3}{12(1 - \nu^2)} \quad (31)$$

$$\lambda_{ij} = \omega_{ij} r_{dış}^2 \sqrt{\frac{\rho h}{D}} \quad (32)$$

olarak tanımlanmaktadır. Burada $r_{dış}$ plağın dış yarıçapını, D ise plağın eğilme rijitliğini belirtmektedir.

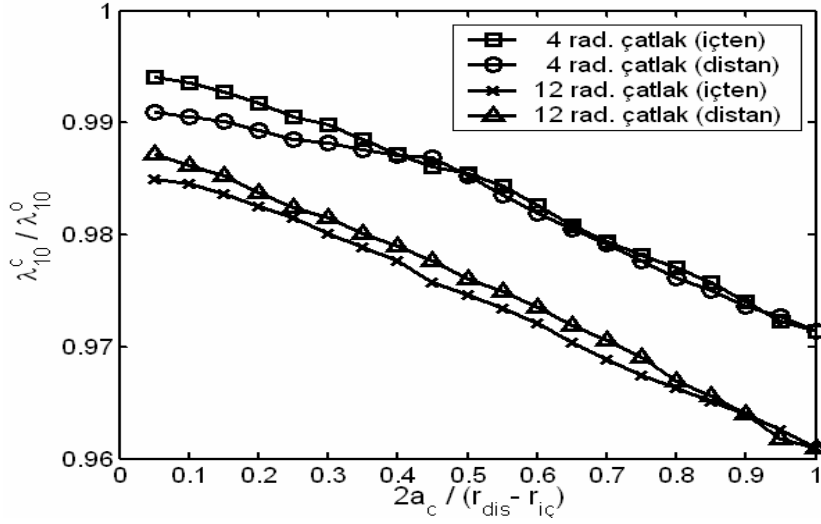
Tablo 1 iç kenardan başlayan 4, 6 ve 12 çatlak sayıları için C-F halka plağın ($r_{iç}=30$ mm, $r_{dış}=130$ mm, $r_{iç}/r_{dış} = 0.23$, $h=3.18$ mm, $\rho= 2720$ kg/m³, $E = 6.9 \cdot 10^9$ N/m², ve $\nu= 0.33$) mod şekillerini ve bu modlara ait doğal frekansları göstermektedir. Elde edilen sonuçların, Tablo 1'de (*) ile gösterilen Ramesh vd. (1997) tarafından yapılan deneysel sonuçlarla uyumlu olduğu görülmüştür.

Tablo 1. İç kenardan başlayan C-F radyal çatlaklı halka plağın doğal frekansları (Hz)

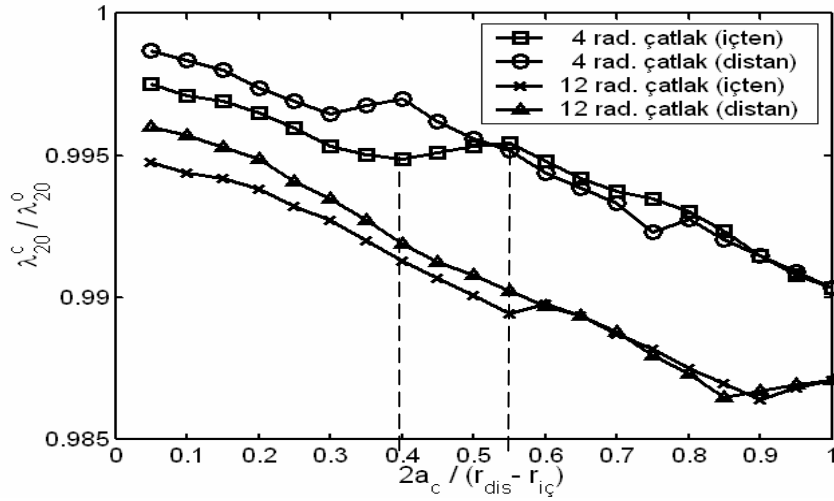
Mod (i,j)	Çatlak sayısı	C-F
		Çatlak Boyu 40 mm
(0,0)	4	233.22 (241)*
	6	231.25 (234)*
	12	206.19 (220)*
(1,0)	4	203.35 (198)*
	6	204.72 (205)*
	12	202.91 (200)*
(2,0)	4	312.17 (294)*
	6	310.76 (293)*
	12	311.12 (299)*

* Ramesh (1997) deneysel sonuçlar.

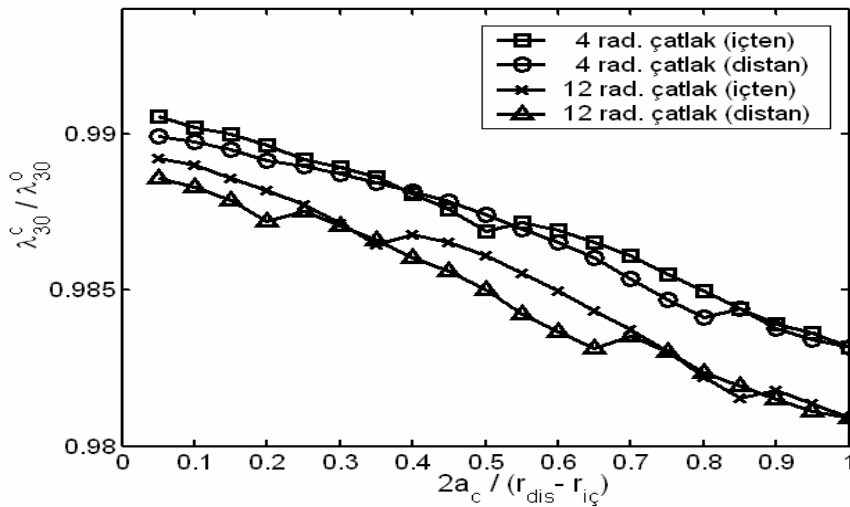
Şekil 6-8'de, iç kenar serbest dış kenar ankastre (F-C) halka plağın ($r_{iç} = 20$ mm, $r_{dış} = 100$ mm, $r_{iç}/ r_{dış} = 0.2$, $h = 1$ mm, $\rho = 7800$ kg/m³, $E = 1.93 \cdot 10^{11}$ N/m², $\nu = 0.3$) serbest titreşim modları ve bu modlara ait doğal frekansları



Şekil 6. F-C halka plağın (1,0) modu frekansının çatlak boyu ve sayısıyla değişimi



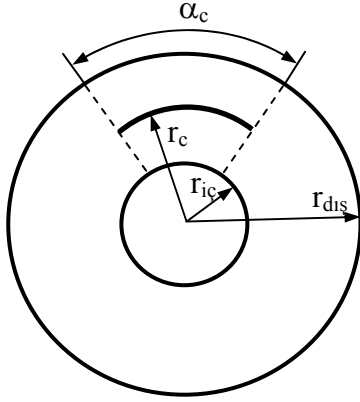
Şekil 7. F-C halka plağın (2,0) modu frekansının çatlak boyu ve sayısıyla değişimi



Şekil 8. F-C halka plağın (3,0) modu frekansının çatlak boyu ve sayısıyla değişimi

çatlaksız durumdaki değerlerine oranlanmış olarak grafikler halinde verilmiştir. Bu şekillerde, iç ve dış kenardan başlayan 4 ve 12 çatlak sayıları göz önüne alınmıştır. İç veya dış kenardan başlayan ve aynı sayıda çatlak içeren halka plakların doğal frekans değişim oranları belirli çatlak boylarında eşit olabilmektedir.

Genelde çatlak boyu veya sayısı arttıkça doğal frekanslarda azalmalar görülmektedir. Bazı durumlarda halka plağın doğal frekansları, kendisinden daha kısa veya daha az sayıda radyal çatlak içeren halka plağın doğal frekansları ile karşılaştırıldığında, doğal frekanslarda azalma beklenirken bunun tersine yükselme meydana geldiği görülmektedir. Bu durum halka plağın çember modlarının sıfır olduğu mod şekillerinde ortaya çıkmaktadır.



Şekil 9. Çembersel çatlaklı bir halka plak

Şekil 9 çembersel çatlaklı bir halka plağı göstermektedir. Burada r_c çatlak yarıçapı, α_c çembersel çatlağın taradığı açı, $r_{iç}$ ve $r_{dış}$ ise plağın iç ve dış yarıçaplarıdır.

Tablo 2’de her iki kenarı basit mesnetlenmiş (S-S) çembersel çatlaklı halka plağın ($r_{iç} = 10$ mm, $r_{dış} = 50$ mm, $r_{iç}/r_{dış} = 0.2$, $h = 0.3$ mm, $\rho = 2720$ kg/m³, $E = 6.9 \cdot 10^9$ N/m², $\nu=0.3$) boyutsuz temel frekans parametreleri (λ_{00}) çeşitli çatlak konumları ve açıları için Lee (1992) ile karşılaştırmalı olarak verilmiş ve uyumlu sonuçlar elde edilmiştir. Bu boyutlardaki S-S çatlaksız halka plağın boyutsuz temel frekans parametresi ise 17.193’dür. Bu tablolarda bütün temel frekans değerleri çembersel çatlağın etkisi ile azalmaktadır. Bu çalışma ve Lee (1992)’nin Rayleigh metodu ile elde ettiği sayısal değerlerde, ele alınan sınır şartları için temel frekansın en az olduğu konum, çatlağın $r_c/r_{dış}=0.55$ değerinde elde edilmektedir. Bunun nedeni, bu konumun (0,0) mod şeklinde plağın en hareketli bölgesine diğer konumlarına göre daha yakın ve dolayısıyla da çatlağın bu bölgede doğal frekans üzerindeki azaltıcı etkisinin daha fazla olmasıdır.

Sayısal değerlerin Lee (1992)’nin teorik sonuçları ile karşılaştırılmasından sonra, Şekil 10-12’de iç kenarı serbest dış kenarı ankastre çembersel çatlaklı halka plağın ($r_{iç}=20$ mm, $r_{dış}=100$ mm, $r_{iç}/r_{dış}=0.2$, $h=1$ mm, $\rho=7800$ kg/m³, $E=1.9310^{11}$ N/m², $\nu=0.3$)

Tablo 2. Her iki kenarı basit mesnetlenmiş (S-S) halka plağın boyutsuz frekans parametresi (λ_{00}) değerleri, $r_{iç}/r_{dış} = 0.2$

$r_c/r_{dış}$	α_c					
	30°	60°	90°	120°	150°	180°
0.25	16.721	16.729	16.739	16.744	16.746	16.749
	16.782*	16.818*	16.862*	16.917*	16.986*	17.076*
0.40	16.612	16.506	16.391	16.174	15.992	15.744
	16.626*	16.483*	16.320*	16.132*	15.912*	15.651*
0.55	16.402	16.053	15.665	15.157	14.628	14.103
	16.397*	16.012*	15.591*	15.129*	14.619*	14.052*
0.75	16.451	16.137	15.742	15.331	14.808	14.245
	16.444*	16.102*	15.719*	15.286*	14.793*	14.224*
0.90	16.664	16.622	16.514	16.402	16.258	16.074
	16.683*	16.603*	16.508*	16.391*	16.246*	16.061*

*Lee (1992)

mod şekillerine ait çatlaklı durumdaki doğal frekansının çatlaksız durumdaki doğal frekansına oranı, çembersel çatlak sayıları ve çatlak açısı değerlerine göre gösterilmektedir.

Tablo 3'te bu hesaplamalarda kullanılan çembersel çatlakların sayıları ve konumları gösterilmiştir. Çatlak sektör elemanın ortasında olması nedeniyle, çatlakların konumları hareketsiz çember konumlarının tam üzerine getirilememiştir.

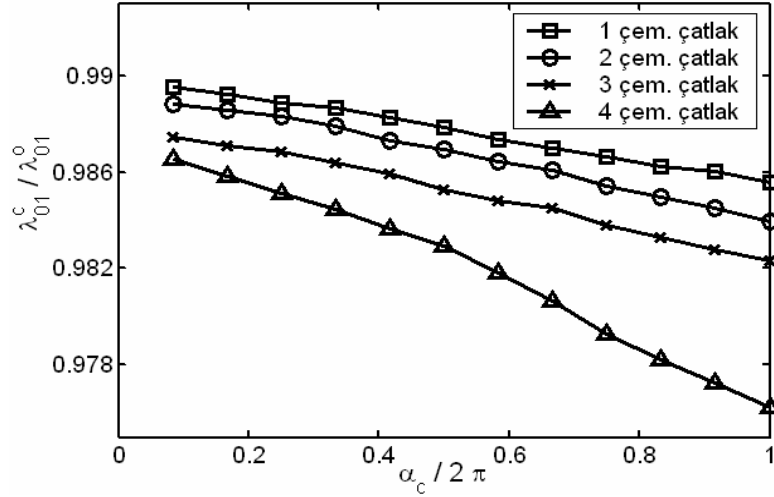
Bu şekillerde çatlak açısı veya çatlak sayısı arttıkça, genel olarak plağın doğal frekansında azalmalar görülmektedir.

Şekil 12'de aynı çatlak boylarında farklı sayıda çembersel çatlak olması durumlarında elde edi-

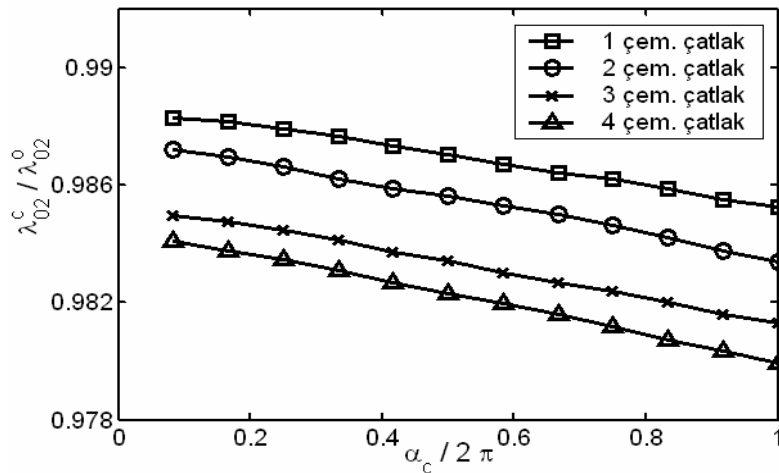
len halka plağın (0,3) çember moduna ait doğal frekanslarının aynı olduğu görülmektedir. Bu şekilde dikkat çekici bir nokta da, çembersel çatlak sayılarının artması ile halka plağın hareketsiz çember modlarına ait doğal frekanslarda azalma beklenirken yükselmeler meydana gelmesidir.

Tablo 3. Halka plaktaki çembersel çatlakların konumları, $r_{iç}/r_{dış} = 0.2$

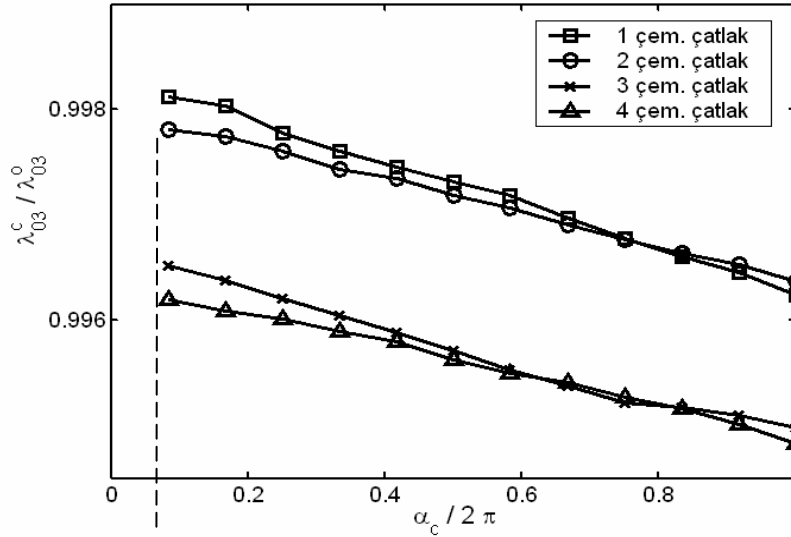
Çatlak Sayısı	Çatlakların Konumları r_c/r_{dis}
1	0.62
2	0.46 , 0.74
3	0.42 , 0.62 , 0.82
4	0.42 , 0.62 , 0.82 , 0.86



Şekil 10. F-C halka plağın (0,1) modu frekansının çatlak açısı ve sayısıyla değişimi



Şekil 11. F-C halka plağın (0,2) modu frekansının çatlak açısı ve sayısıyla değişimi



Şekil 12. F-C halka plağın (0,3) modu frekansının çatlak açısı ve sayısı ile değişimi

Şekil 12’de, $\alpha_c/2\pi=0.05$ boyutsuz çatlak açısı değerinde, 2 çembersel çatlaklı durumdaki doğal frekans 1 çembersel çatlaklı durumdaki doğal frekandan daha az; $\alpha_c/2\pi=1.00$ boyutsuz çatlak açısı değerinde ise, daha yüksek olduğu görülmektedir. Doğal frekanslardaki bu artış, çembersel çatlakın konumunun o modlarda halka plağın hareketsiz noktalarına yakınlığından kaynaklanmaktadır.

Sonuçlar

Halka plakların serbest titreşimleri üzerine çatlakların etkileri sonlu elemanlar yöntemi ile incelenmiştir.

Sektör açısının çok küçük seçilmesi ile, sektör ve yamuk elemanın geometrik yakınlığından faydalanılarak, radyal ya da çembersel çatlaklı sektör elemanın esneklik matrisi yamuk elemanın esneklik matrisi yardımıyla elde edilmiştir.

Bazı durumlarda halka plağın doğal frekansları, kendisinden daha kısa veya daha az sayıda radyal çatlak içeren halka plağın doğal frekansları ile karşılaştırıldığında, doğal frekanslarda azalma beklenirken bunun tersine yükselme meydana geldiği görülmektedir. Bu durum, halka plağın çember modlarının sıfır olduğu mod şekillerinde ortaya çıkmaktadır.

Bazı durumlarda ise çembersel çatlak sayılarının artması ile halka plağın hareketsiz çember modlarına ait doğal frekanslarda azalma beklenirken yükselmeler meydana gelmektedir. Bu durum, halka plağın çap modlarının sıfır olduğu mod şekillerinde gerçekleşmektedir.

Radyal ve çembersel çatlaklı halka plakların doğal frekansları ile ilgili olarak bulunan sayısal değerler, literatürdeki deneysel ve teorik sonuçlarla karşılaştırılmıştır. Gerek bu değerlerin bire bir karşılaştırması, gerekse karşılaştırmaların yapıldığı aralıklardaki değişimlerin uyumu, geliştirilen sonlu elemanların çatlaklı halka plakların dinamik analizlerinde uygulanabilirliğini göstermektedir.

Kaynaklar

- Anifantis, N.K., Actis, R.L. ve Dimarogonas, A.D., (1994). Vibration of cracked annular plates, *Engineering Fracture Mechanics*, **49**, 371 - 379.
- Dimarogonas, A.D., (1996). Vibration of cracked structures: A state of the art review, *Engineering Fracture Mechanics*, **55**, 831 - 857.
- Khadem, S.E. ve Rezaee, M., (2000). An analytical approach for obtaining the location and depth of an all-over part-through crack on externally in-plane loaded rectangular plate using vibration analysis, *Journal of Sound and Vibration*, **230**, 291-308.

- Krawczuk, M., (1993). Natural vibrations of rectangular plates with a through crack, *Archieve of Applied Mechanics*, **63**, 491 - 504.
- Krawczuk, M., Zak, A. ve Ostachowicz, W., (2001). Finite element model of plate with elasto-plastic through crack, *Computers & Structures*, **79**, 519 - 532.
- Lee, P., (1992). Fundamental frequencies of annular plates with internal cracks, *Computers & Structures*, **43**, 1085 - 1089.
- Lee, H.P. ve Lim, S.P., (1993). Vibration of cracked rectangular plates including transverse shear deformation and rotary inertia, *Computers & Structures*, **49**, 715 - 718.
- Liew, K.M., Hung, K.C. ve Lim, M.K., (1994). A solution method for analysis of cracked plates under vibration, *Engineering Fracture Mechanics*, **48**, 393 - 404.
- Petyt, M., (1990). *Introduction to Finite Element Vibration Analysis*, 35-160, Cambridge University Press, United Kingdom, Cambridge.
- Przemieniecki, J.S., (1968). *Theory of Matrix Structural Analysis*, 115-192, McGraw-Hill Company, New York.
- Qian, G.L., Gu, S.N. ve Jiang, J.S., (1991). A finite element model of cracked plates and applications to vibration problems, *Computers & Structures*, **39**, 483 - 487.
- Ramesh, K., Chauhan, D.P.S. ve Mallik, A.K., (1997). Free vibration of an annular plate with periodic radial cracks, *Journal of Sound and Vibration*, **206**, 266 - 274.
- Stahl, B. ve Keer, L.M., (1972). Vibration and stability of cracked rectangular plates, *International Journal of Solids and Structures*, **8**, 69 - 91.
- Solecki, R., (1983). Bending vibration of a simply supported rectangular plate with a crack parallel to one edge. *Engineering Fracture Mechanics*, **18**, 1111-1118.
- Yuan, J., Young, P.G. ve Dickinson, S.M., (1994). Natural frequencies of circular and annular plates with radial or circumferential cracks, *Computers & Structures*, **53**, 327-334.